

## Ersatzteilliste INFRARR STAR ST-80

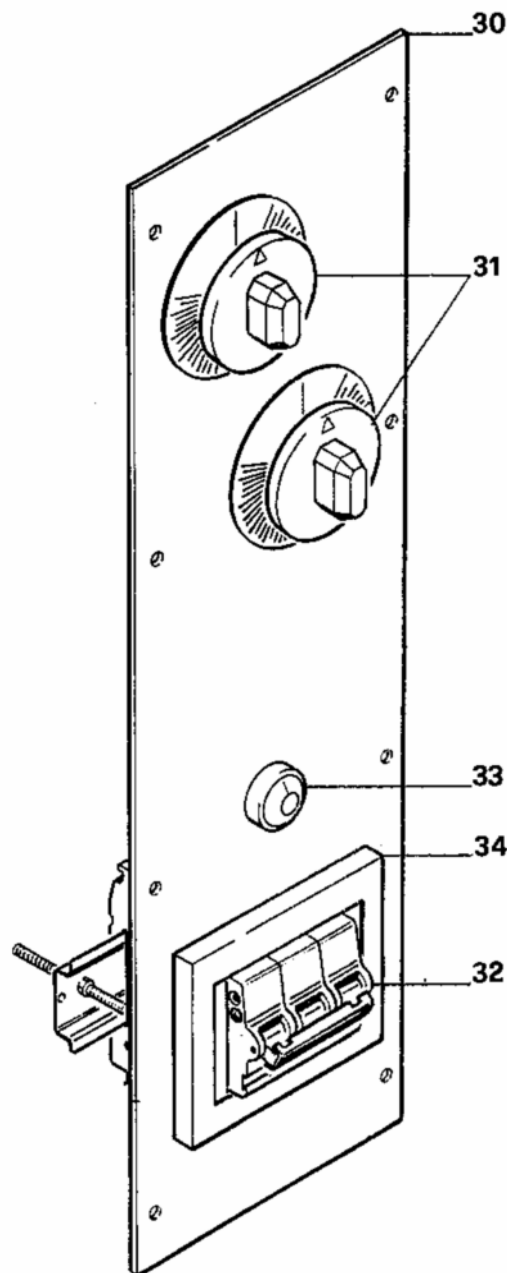


**Infrarot-Trockenstrahler STAR ST-80 mit 2 Stück Timer 15 Minuten**

**Gesamtleistung: 8 KW**

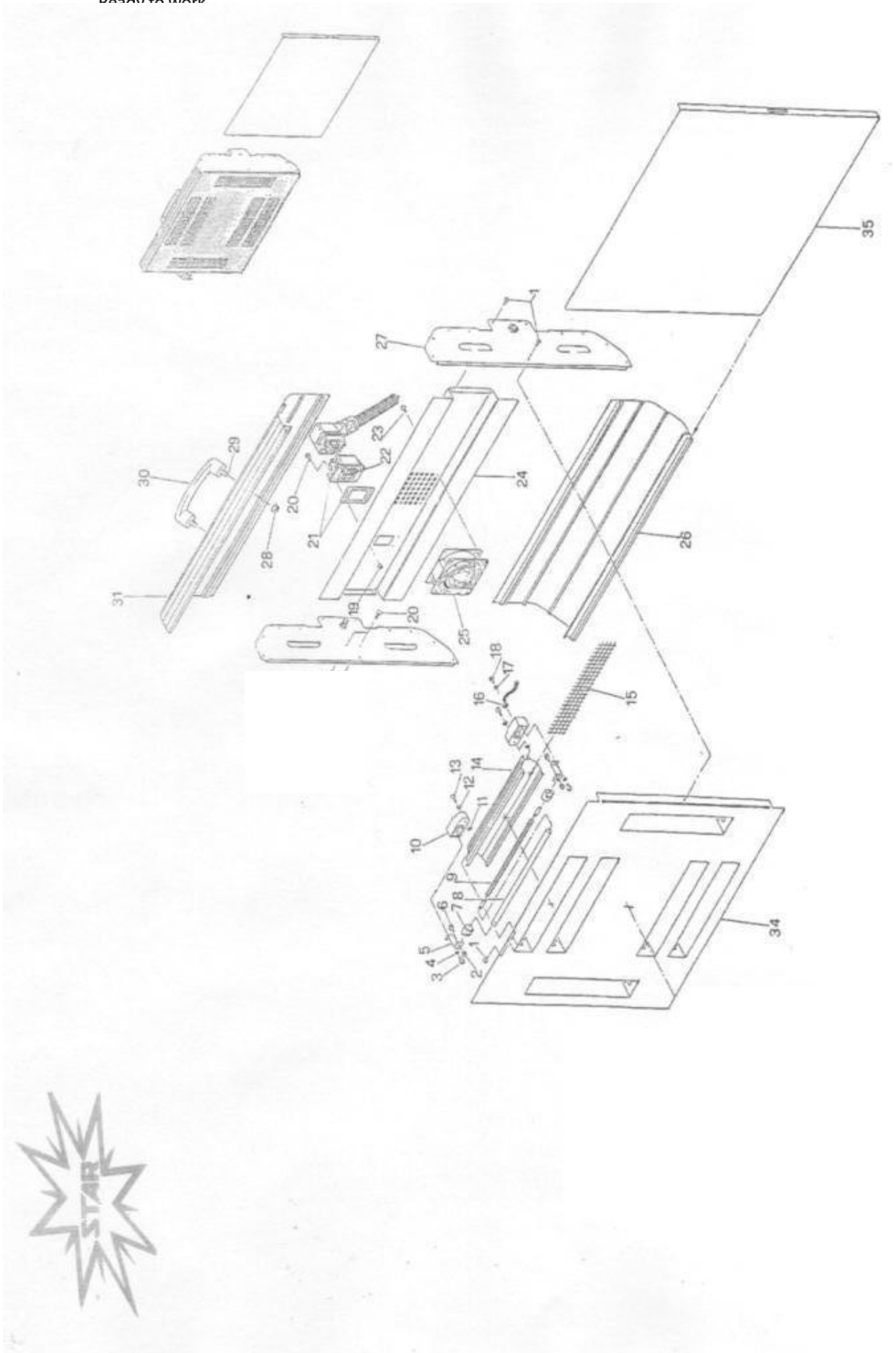
## Controll Board

Art.-Nr.	Beschreibung
1R-QT30.0	Aluminium-Frontplatte
1R-QT31.0	Manueller Timer 15 Minuten
1R-QT32.1	Hauptschalter mit Sicherungen <b>400V 16A 3PE</b>
1R-QT33.1	Kontrolllampe <b>400V 3PE</b>
1R-QT34.0	Rahmen für Hauptschalter
1R-QP0.3	Controll Board komplett 2T <b>400V</b>



**Kassette**  
Zeichnung Seite 4

<b>Art.-Nr.</b>	<b>Beschreibung</b>
2R-P01	Schraube 4,2x9,5 nich.
2R-P02	Mutter M4 INOX
2R-P03	Schraube M4x8 INOX
2R-P04	Unterlagsscheibe Ø 4 INOX
2R-P05	Lampenhalterung
2R-P06	Schraube M4x8 INOX
2R-P07	Keramik Buchse Ø10
2R-P08	Glas-Quartz-Röhre 258 mm
2R-P09.1	Widerstand 666W 115V
2R-P10	Keramik Komplett
2R-P11	Mutter M5 INOX
2R-P12	Unterlagsscheibe Ø 5
2R-P13	Schraube M5 x16
2R-P14	Reflektor Gold 262 mm
2R-P15	Schutzgitter 262 mm
2R-P16	Spezialkabel Hitzebeständig 2,5mm <sup>2</sup> Meterware
2R-P17	Unterlagsscheibe Ø 4 INOX
2R-P18	Schraube M4x8 INOX
2R-P19	Mutter M4 Verzinkt
2R-P20	Schraube M4x16 Verzinkt
2R-P21	Steckersockel verkapselt CHI06L
2R-P22	Stiftleiste CNM06
2R-P23	Schraube M 4,8x9,5
2R-P24	Gehäusemittelteil mit Aussparung für Lüfter
2R-P25	Lüfter
2R-P26	Gehäuse Unterteil
2R-P27	Seitenplatte
2R-P28	Mutter M 8 Verzinkt
2R-P29	Schraube TCE M8x30 Verzinkt
2R-P30	Handgriff 200mm
2R-P31	Gehäuse Oberteil
2R-P34	Aluminium Vorderteil
2R-P35	Aluminium Kassettenschutz
2R-P666	Widerstand und Glas-Quarz-Röhre komplett 666W 258mm
2R-P101	Komplette Kassette 4 KW



## Fahrgestell mit Aufbau

Siehe Zeichnung Seite 7

Art.-Nr.	Beschreibung
3R-300	Fahrgestell
3R-02	Lenkrolle mit Bremse PRB 100mm
3R-03	Lenkrolle PRB 100mm
3R-04	Schraube M10X35mm TE
3R-05	Unterlagsscheibe M10x21mm
3R-06	Mutter M10
3R-08	Schraube M4,8X25mm T.P.S.
3R-309	Sockel
3R-10	Schraube M10X20mm TE
3R-11	Schraube M8X20mm TE FLANG.
3R-12	Nut-Mutter M10 24x24x15mm
3R-15	Blindniete M4,8X14mm
3R-19.0	Aluminium Struktur 1,0m.
3R-19.1	Aluminium Struktur 0,42m.
3R-19.2	Aluminium Struktur 0,52
3R-20	Abdeckkappe ABS
3R-21	Schraube M4,8x25mm T.P.S.
3R-22	Handgriff M 8 X 25
3R-322	Feststellgriff / -schraube M8x20mm
3R-27	Kunststoff-Verschraubung PG 16
3R-27.1	Kunststoff-Verschraubung PG 13,5
3R-28	Stopfbuchse PG 13,5
3R-28.1	Stopfbuchse PG 16
3R-29	Stromkabel 3X2,5mm <sup>2</sup> Meterware
3R-29.1	Stromkabel 5X2,5mm <sup>2</sup> Meterware
3R-30.1	Starkstromstecker 3PE 400V
3R-30.2	Starkstromstecker 3PE+N 400V
3R-31	Schraube M3,5x9,5mm TORK INOX
3R-32	Schlauch Fitting PG 13,5
3R-33.1	Flexibler Kabelschutz 3PE L= 3,3m
3R-34	Abdeckung für SteckerCHOL13
3R-35	Stecker CNF06
3R-36	Schraube M10X55mm TE
3R-337	Hinteres Aufnahmestück Stahl ROT
3R-38	Selbstsichernde Mutter M10
3R-39	Nylon Spezial-Einlegescheibe M20x30 H=16mm
3R-341	Abdeckung Stativarm Aluminium
3R-42	Schraube M4x10mm TBL
3R-43.4	Gas-Dämpfer 1100NM
3R-44	Spezial-Stift M8x32mm

**Fahrgestell mit Aufbau**

Siehe Zeichnung Seite 7

<b>Art.-Nr.</b>	<b>Beschreibung</b>
3R-45	Verschluss Stift M1,8
3R-46	Vorderer Gelenkkopf
3R-47	Selbstsichernde Schraube M14
3R-48	Unterlagsscheibe M14x28mm
3R-49	Rotationskopf inkl. Schraube
3R-50	Flexible Niete M5x40mm
3R-51	Nylon Unterlage ROT M10x80mm
3R-52	Schnellverschluss GN617-6-AK
3R-53	Schraube M10x80mmTE
3R-54	Schraube M10x90mm TE
3R-55	Gummiabdeckung M14
3R-356	Nylon Unterlagsscheibe M10x60mm
3R-57	Nylon Unterlagsscheibe M10x21mm
3R-58	Kassettenhalter komplett für 2 Kassetten
3R-59	Schraube M5,5x19mm nich.
3R-60	Flexibler Schlauchverbinder TBXFH17-0
3R-61	Rohr-Fitting "T"
3R-62/3	Stativ-Arm-Set

