

Ersatzteilliste INFRARR SPEEDY SP-P-045

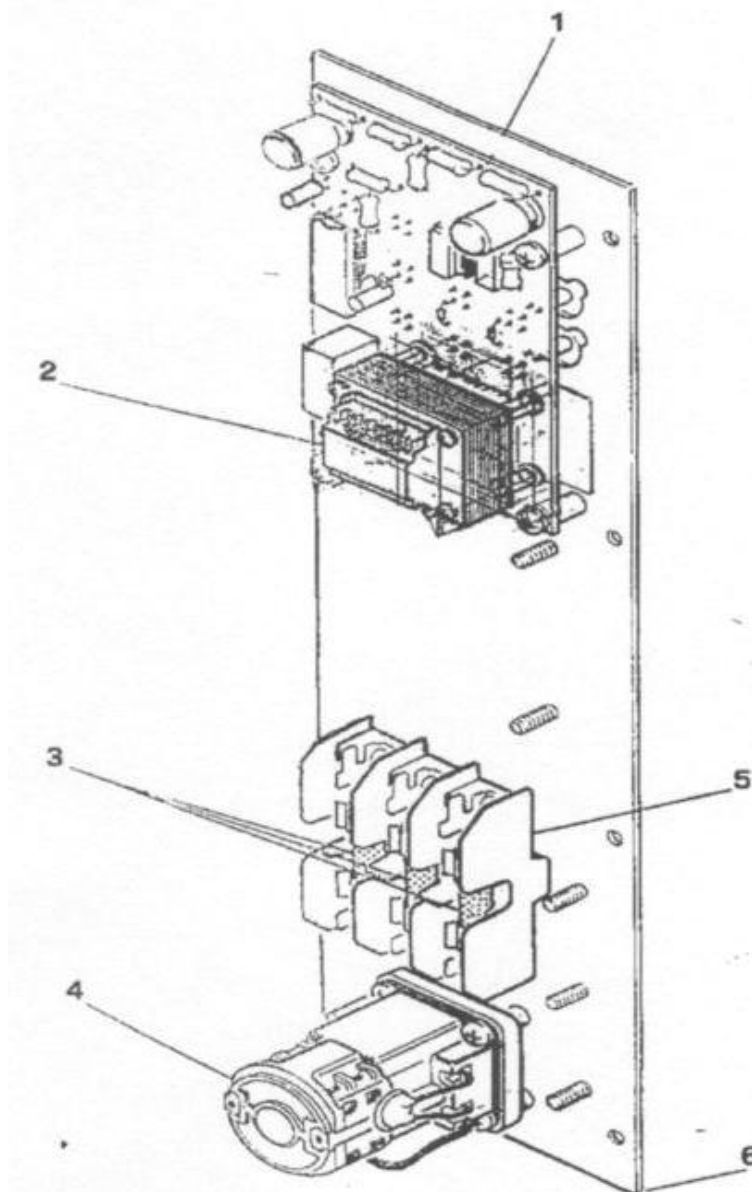


Infrarot-Trockenstrahler SPEEDY SP-P-045 mit Computersteuerung

Gesamtleistung: 4,5 KW

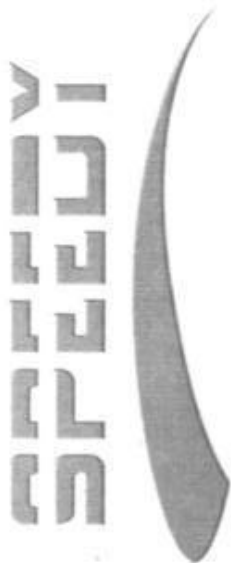
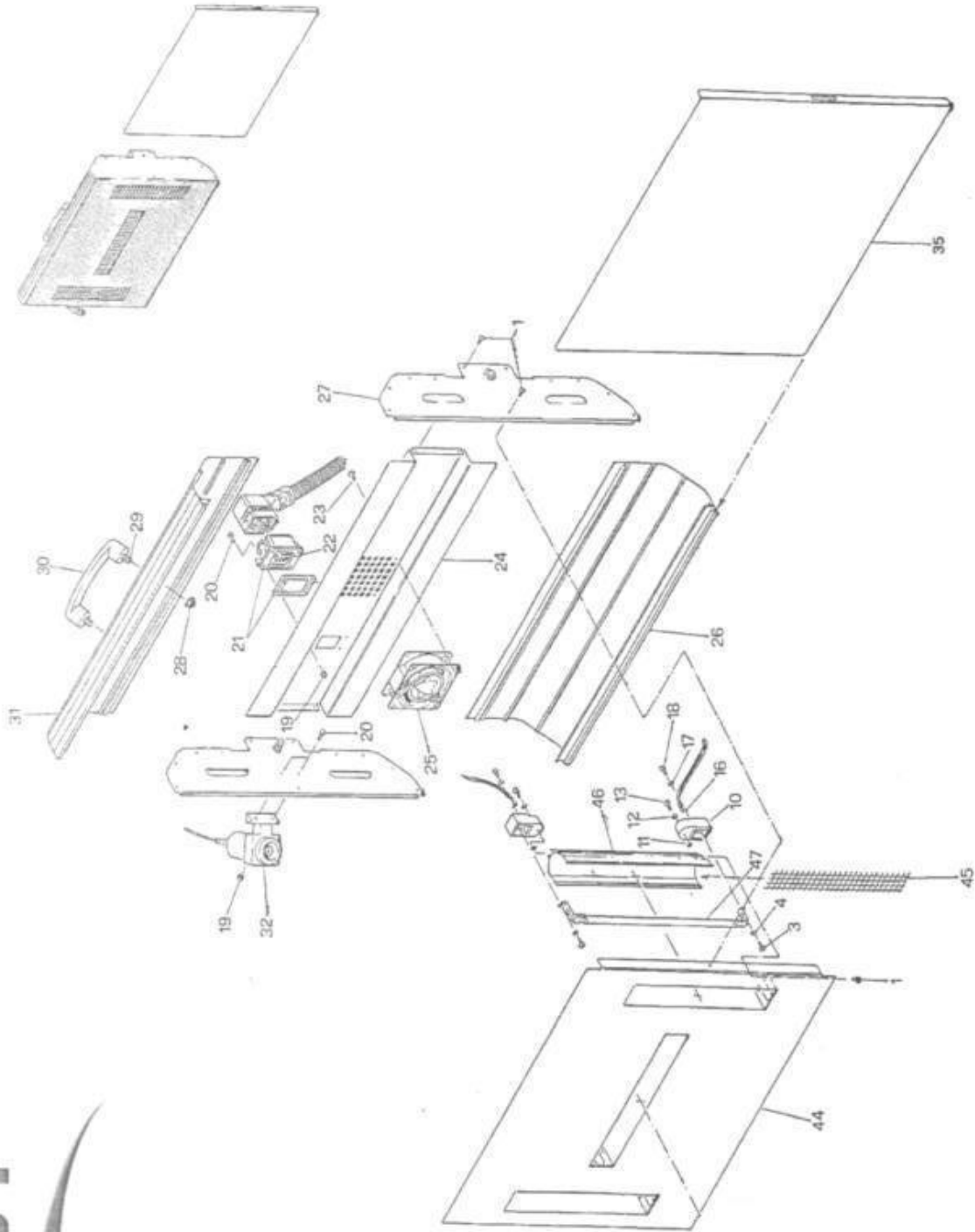
Controll Board

Art.-Nr.	Beschreibung
1R-QP1.0	Aluminium-Frontplatte
1R-QP2.0	Steuerplatine FM527
1R-QP3.0	Sicherung 10x38 mm 10A
1R-QP3.1	Sicherung 10x38 mm 16A
1R-QP4.0	Hauptschalter ROT 20A
1R-QP5.0	Sicherungsblock M3
1R-QP6.0	Aufkleber
1R-QP0.4	Controll Board komplett 1C



Kassette
Zeichnung Seite 4

Art.-Nr.	Beschreibung
2R-P01	Schraube 4,2x9,5
2R-P03	Schraube TC M4x8 INOX
2R-P04	Unterlagsscheibe Ø 4 INOX
2R-P10	Isolations-Keramik komplett
2R-P11	Schraube M5 INOX
2R-P12	Unterlagsscheibe Ø 5
2R-P13	Schraube TC M5 x16
2R-P16	Spezialkabel Hitzebeständig 2,5mm ² Meterware
2R-P17	Unterlagsscheibe Ø 4 INOX
2R-P18	Schraube TC M4x8 INOX
2R-P19	Schraube M4 Verzinkt
2R-P20	Schraube TC M4x16 Verzinkt
2R-P21	Steckersockel verkapselt CHI06L
2R-P22	Stiftleiste CNM06
2R-P23	Schraube TC M 4,8x9,5
2R-P24	Gehäusemittelteil mit Aussparung für Lüfter
2R-P25	Lüfter
2R-P26	Gehäuse Unterteil
2R-P27	Seitenplatte
2R-P28	Mutter M 8 Verzinkt
2R-P29	Schraube TCE M8x30 Verzinkt
2R-P30	Handgriff 200mm
2R-P31	Gehäuse Oberteil
2R-P32	Pyrometer-Gehäuse
2R-P35	Aluminium Kassettenschutz
2R-P44	Aluminium Vorderteil
2R-P45	Schutzgitter 292 mm INOX
2R-P46	Reflector Gold beschichtet 292 mm
2R-SP47	Röhre 1500W 230V
2R-P4500	Komplette Kassette 4,5 KW



Fahrgestell mit Aufbau

Siehe Zeichnung Seite 6

Art.-Nr.	Beschreibung
3R-01	Fahrgestell
3R-02	Lenkrolle mit Bremse PRB 100mm
3R-03	Lenkrolle PRB 100mm
3R-05	Unterlagsscheibe M10x21mm
3R-06	Mutter M10
3R-07	Schraube M6X30mm T.P.S.
3R-08	Schraube M4,8X25mm T.P.S.
3R-09	Sockel
3R-10	Schraube M10X20mm TE
3R-11	Schraube M8X20mm TE FLANG.
3R-12	Nut-Blockmutter M10 24x24x15mm
3R-13	Abdeckung Säule
3R-14	Kabelhalter
3R-15	Blindniete M4,8X14mm
3R-16	Blindniete M3,2X9mm
3R-17	Handgriff mit Aufnahme für Kassettenhalter
3R-18	Nylon-Unterlage 200x40 mm
3R-19	Aluminium Struktur 1,5m.
3R-20	Abdeckkappe ABS
3R-21	Schraube M4,8x25mm T.P.S.
3R-22	Feststell-Flügelschraube M 8 X 25
3R-322	Schraube M8X20mm TE FLANG.
3R-323	Nylon Unterlagsscheibe M10
3R-24	Unterlagsscheibe M16x30mm
3R-25	Spezial Schraube M10x35mm
3R-26	Feststell-Flügelschraube für Säule M10 ERX 78 B
3R-27	Kunststoff-Verschraubung PG 16
3R-27.1	Kunststoff-Verschraubung PG 13,5
3R-28	Stopfbuchse PG 13,5
3R-28.1	Stopfbuchse PG 16
3R-29.1	Stromkabel 5X2,5mm ² Meterware
3R-30.2	Elektrostecker 3PE+N 400V
3R-31	Schraube M3,5x9,5mm TORX INOX
3R-32	Schlauch Fitting PG 13,5
3R-33	Flexibler Kabelschutz L=2,80m
3R-34	Abdeckung für Stecker CHOL13
3R-35	Stecker CNF06

